



# 無線感應電子鎖

## 使用手冊/安裝指南(飯店版)



### ◎ SH9 規格

- 外觀尺寸:  
165(H) x 70(W) x 69 (D)- (mm)
- 產品淨重: 約 1850 g
- 門厚: 適用30mm ~ 50mm
- 高級防撬不銹鋼鎖舌/附緊急鑰匙
- 電源: 限用**1.5V AA** 鹼性電池四顆
- 卡片規格: Mifare  
感應距離: <=3 cm
- 其他:  
RFID 感應器與基礎防水
- 溫度:  
0 C°~ 70 C°



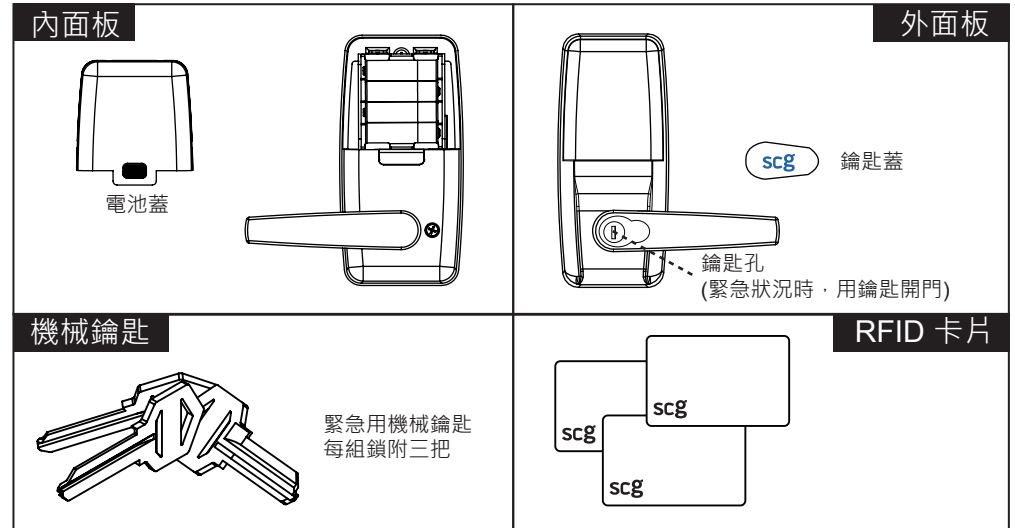
台灣精品2011  
TAIWAN EXCELLENCE

美國專利 No. 7543469

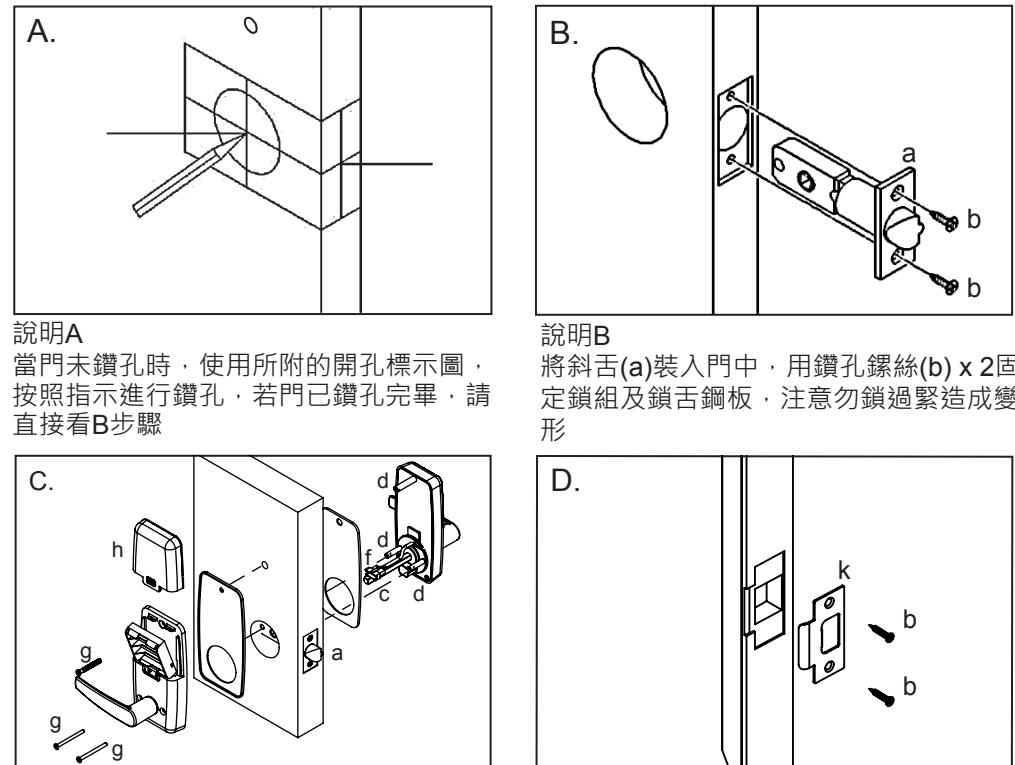
感謝您選擇 **scg** SH9電子鎖

請在安裝前詳閱此說明書，並妥善保存此說明書供日後參考

### SH9 產品說明



### 安裝說明



#### 說明A

當門未鑽孔時，使用所附的開孔標示圖，按照指示進行鑽孔，若門已鑽孔完畢，請直接看B步驟

#### 說明B

將斜舌(a)裝入門中，用鑽孔螺絲(b) x 2固定鎖組及鎖舌鋼板，注意勿鎖過緊造成變形

#### 說明C

確認傳動桿(c)已穿過鎖舌(a)，連接控制線(f)，將前後兩個面板以螺絲(g) x 3鎖入連接桿(d) x 3，將四個AA鹼性電池裝上

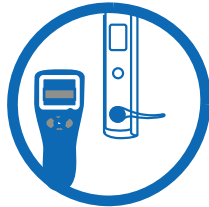
#### 說明D

最後在門框，使用螺絲(b) x 2裝上封口片(k)即安裝完畢

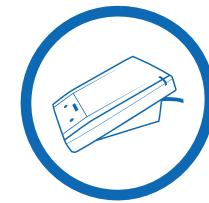
## ◎ 軟體安裝與門鎖簡易設定與發卡步驟



1. 門鎖管理軟體(發卡軟體)安裝
2. 手持機與電腦時間資料同步



1. 將已安裝好之門鎖裝上鹼性電池
  2. 利用手持機將每個房門進行時間與房號設定
- \* 當裝上電池，門鎖會開始嗶叫(五短嗶聲)，此時請勿使用卡片靠近門鎖，僅能使用手持機感應，門鎖感應到手持機後，即停止嗶叫(加密過程)



利用已安裝軟體之電腦進行門鎖卡片製作



持有效房卡開門

## ◎ 開門方式

1. 卡片：用已設定的卡片開門
2. 機械鑰匙：打開鑰匙孔蓋再使用鑰匙開門

SH9在一般情況下為上鎖狀況，需要感應卡才可進入，在把手使用後的1秒半後門鎖會自動上鎖，請仔細詳讀以下設定說明。

## ◎ 貼心小提醒

1. 產品外觀清潔請使用乾淨絨布擦拭，請勿使用含有酒精或其他化學品之清潔劑清潔
2. RFID感應可能因使用環境(例如：陽光直射)而導致卡片感應異常並限使用“鹼性電池”
3. 若有任何問題，請先參照本說明書，若有任何疑問，歡迎於上班時間撥打客服專線(0800-629-136)詢問

## ◎ 門鎖狀態說明

狀態	燈號	聲音	狀態	燈號	聲音
操作成功	藍燈	嗶1聲	極弱電狀況	紅燈	連續5急促嗶聲
操作失敗	紅燈	嗶3聲	常開模式下使用合法卡		短嗶2聲2次
未入設定卡	紅燈	嗶4聲長音	禁止開門模式使用合法卡		短嗶3聲3次
弱電狀況	紅燈	連續嗶5聲			

## ◎ 貼心小提醒

1. 產品外觀清潔請使用乾淨絨布擦拭，請勿使用含有酒精或其他化學品之清潔劑清潔
2. RFID感應可能因使用環境(例如：陽光直射)而導致卡片感應異常並限使用“鹼性電池”
3. 若有任何問題，請先參照本說明書，若有任何疑問，歡迎於上班時間撥打客服專線(0800-629-136)詢問

## ◎ 產品保固

1. 由購買日期起，客戶可享有一年產品維修服務。
2. 產品在正常使用下有任何損壞或故障，經本公司認可之維修人員查驗屬實(本公司保留最終決定)，用戶可獲免費維修及更換門鎖內部零件之服務，而所有被更換之損壞零件均歸日堡所有。
3. 保固期內，所有零件服務，只限由本公司或本公司認可商號進行始獲提供。
4. 位處偏遠地區或離島用戶需維修服務時，本公司將酌量收取交通費。
5. 免費保固服務並不包括下列狀況：
  - a. 更換外殼、按鍵及所有非門鎖內部零件之附件。
  - b. 非使用由本公司的認可商號所提供之安裝服務所引致的任何故障。
  - c. 任何因人為損壞、錯誤使用、不依說明書指示忽略使用、擅自修理或改裝、因意外、天然災害或其他一切不能控制的原因所引致之任何損壞。
  - d. 任何其他相關運送費用。

## ◎ 根據NCC低功率電波輻射性電機管理辦法規定

第十二條 經型式認證合格之低功率射頻電機，非經許可，公司、商號或使用者均不得擅自變更頻率，加大功率或變更原設計之特性及功能。

第十四條 低功率射頻電機之使用不得影響飛航安全及干擾合法通信；經發現有干擾現象時，應立即停用，並改善至無干擾時方得繼續使用。前項合法通信，指依電信法規定作業之無線電通信。低功率射頻電機須忍受合法通信或工業、科學及醫療用電波輻射性電機設備之干擾。

以上產品之規格、圖片及其他資訊僅供參考，如與實際產品有任何不相符之處，應以實際產品為準。日堡公司保留在任何時間做出修改之權利。對任何因使用上述資料而引致之損失，日堡公司概不承擔任何責任。